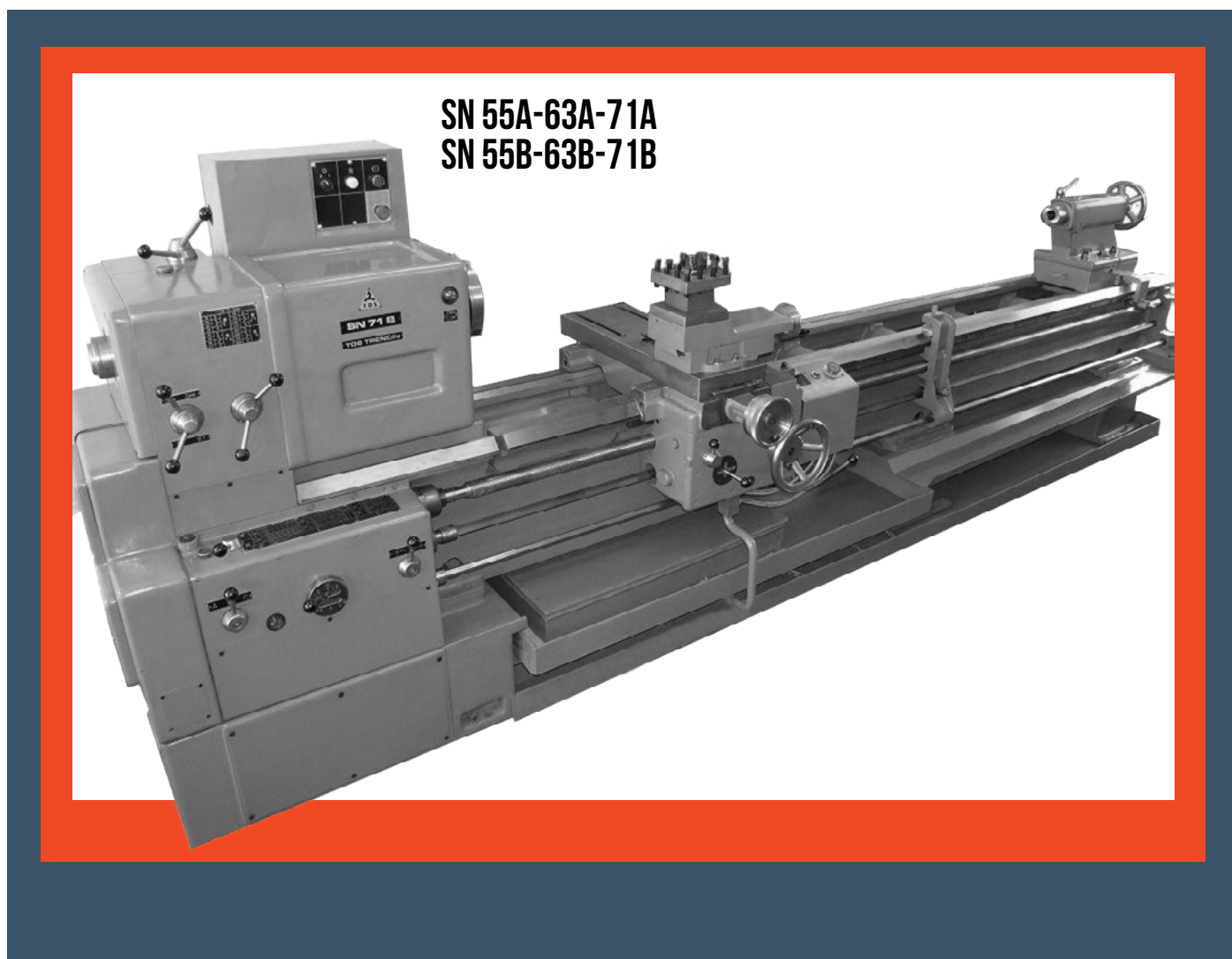
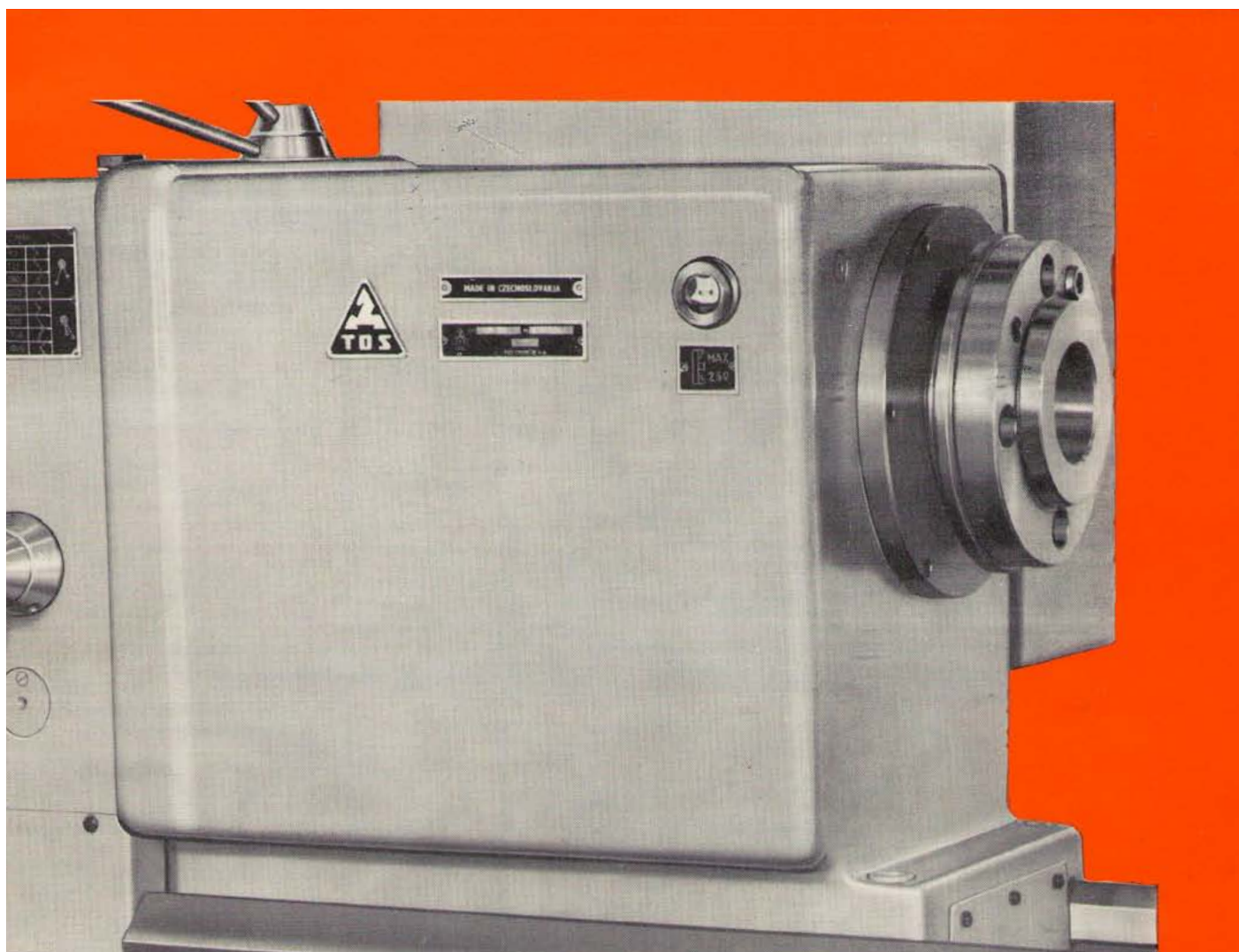


KATALÓG NÁHRADNÝCH DIELOV
SN 55A-63A-71A - SN 55B-63B-71B

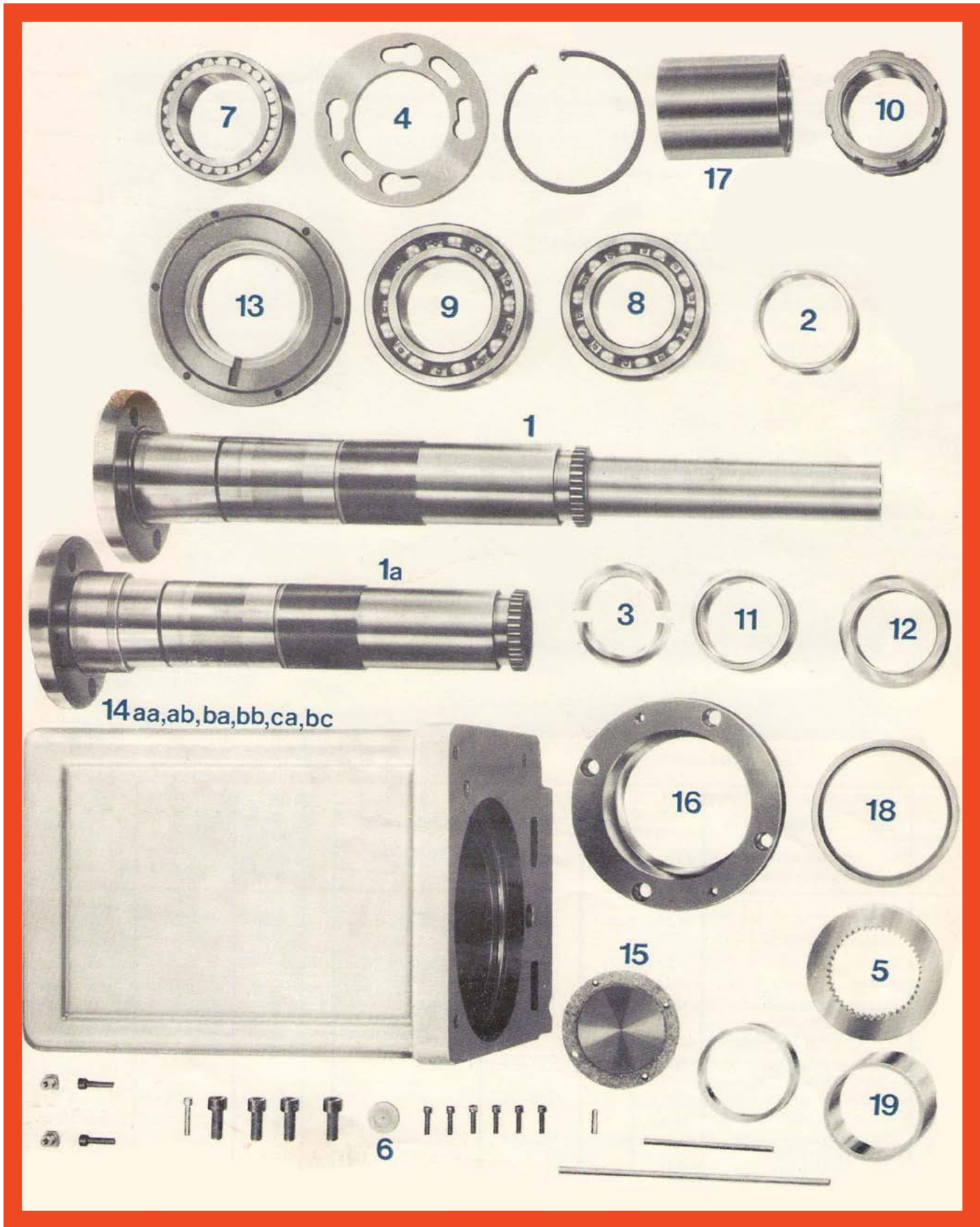




Vreteník	3
Rýchlostná skriňa	6
Závitová skriňa	14
Suportová skriňa	18
Sane, suporty	21
Lôžko	24
Koník	25



VRETENÍK

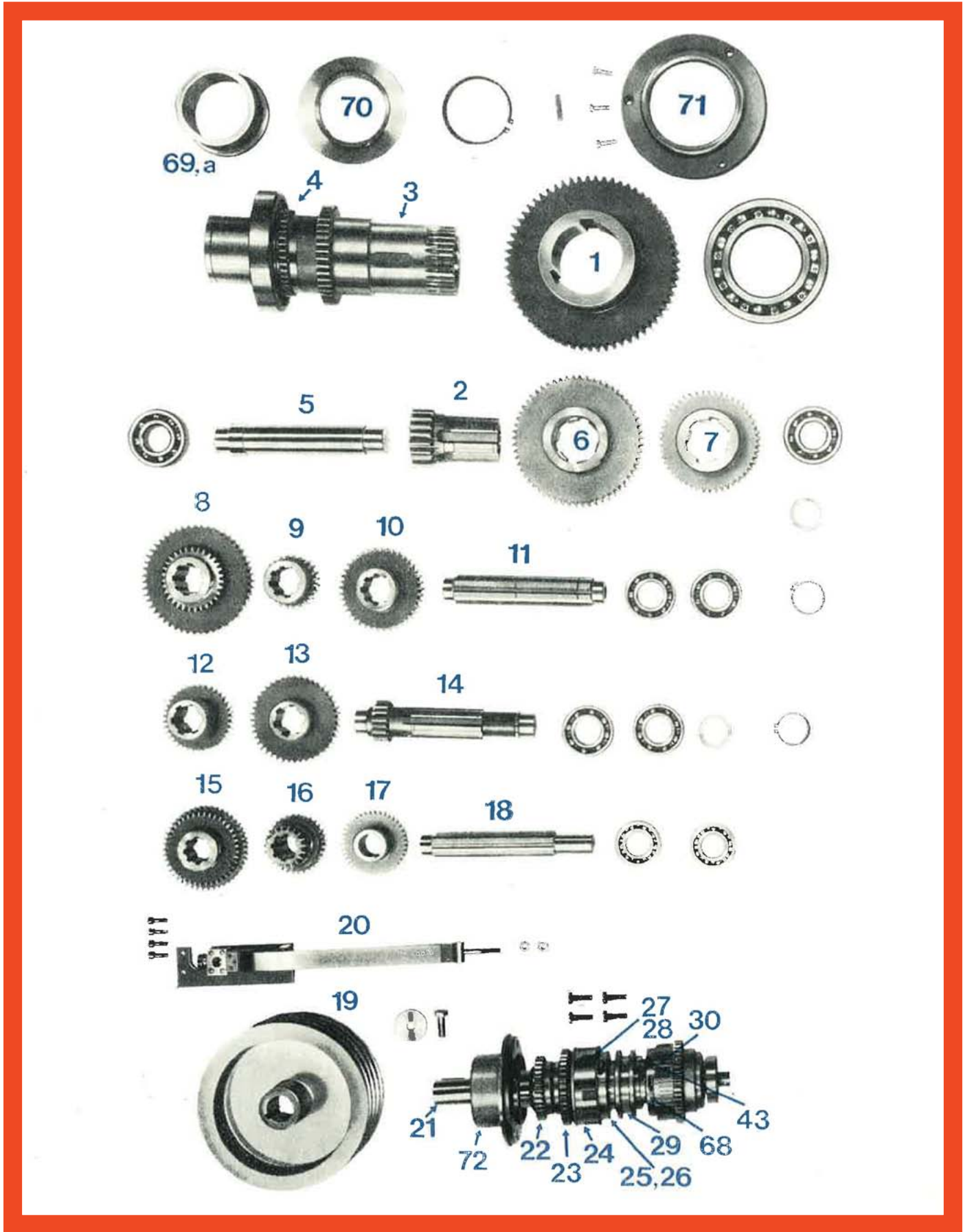


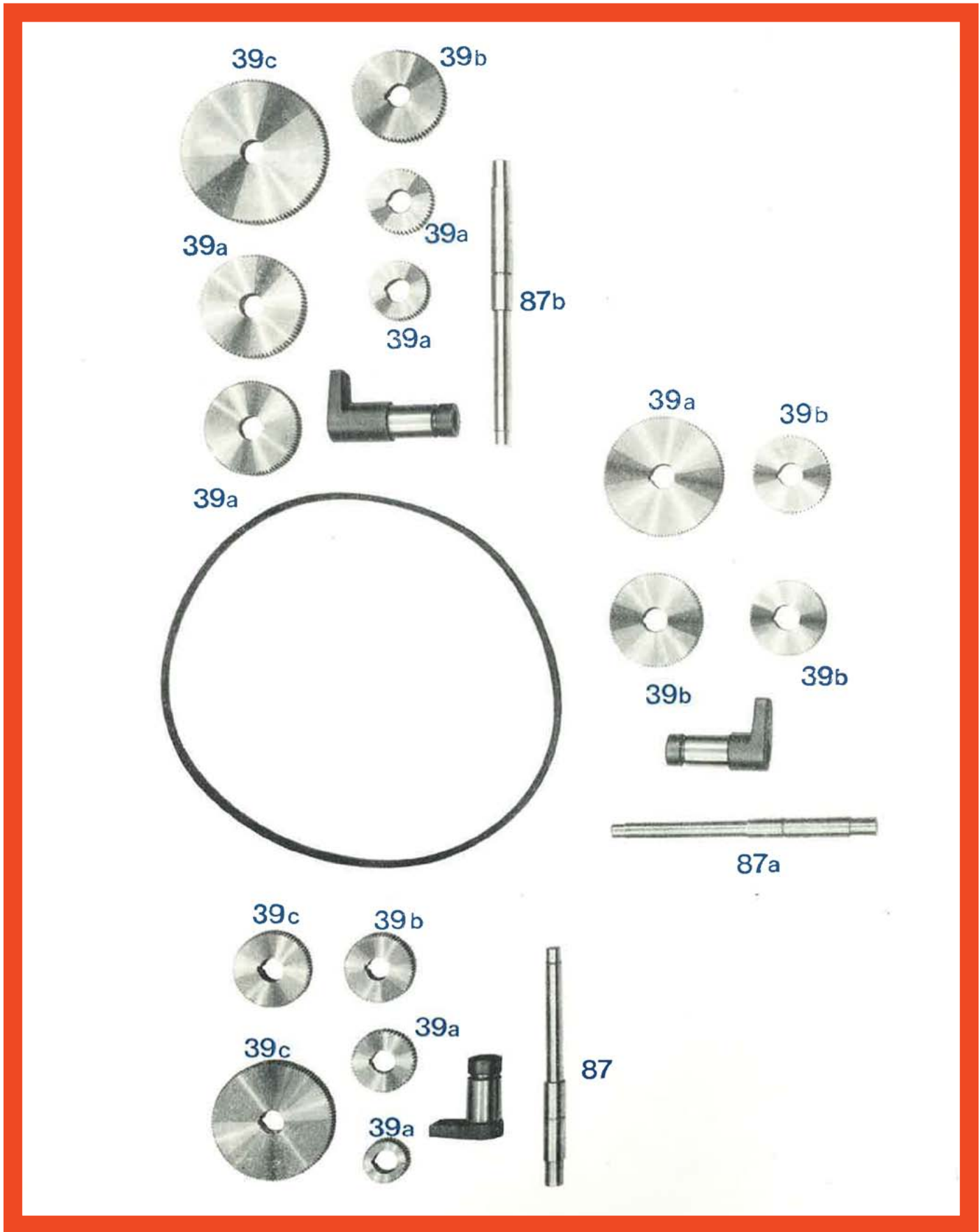
Pozícia	Názov	Číslo výkresu	Bežné číslo	Poznámka	Počet ks	Váha / ks	Zhodnosť dielu
1	Vreteno	1 01 10 203	702 111	SN 55A-63A-71A	1	41.10	
1a	Vreteno	1 50 10 0072	702 089	SN 55B-63B-71B	1	39.50	
2	Odstredivý krúžok	4 04 26 1924	702 117		1		
3	Dvojdielny krúžok	4 04 26 1930	702 020		1	0.52	
4	Bajonetová podložka	ČSN 20 1012	702 115		1	0.75	
5	Spojovací krúžok	3 04 16 965	702 014			2.25	
6	Olejoznak	ČSN 27 488			1		
7	Ložisko NN 3022	ČSN 02 4700			1	4.50	
8	Ložisko 6221	ČSN 02 4636			1	1.35	
9	Ložisko 6224	ČSN 02 4636			1	1.60	
10	Zaistovacia matica	3 04 39 324	702 025		2	1.10	
10a	Matica	3 50 39 038	702 026		1	1.10	
11	Rozperný krúžok	4 50 26 0552	702 022		1	2.20	
12	Puzdro	4 04 26 3828	702 021		1	0.40	
13	Veko	2 04 09 719	702 010		1	7.40	
14aa	Teleso vreteníka	1 50 03 0305	702 139	SN 55A	1	190.50	
14ba	Teleso vreteníka	1 50 03 0306	702 167	SN 62A	1	191.00	
14ca	Teleso vreteníka	1 50 03 0307	702 194	SN 71A	1	201.05	
14ab	Teleso vreteníka	1 50 03 0305	702 139	SN 55B	1	187.02	
14bb	Teleso vreteníka	1 50 03 0306	702 167	SN 62B	1	189.00	
14bc	Teleso vreteníka	1 50 03 0307	702 194	SN 71B	1	200.00	
15	Veko	4 04 09 718	702 012		1	1.50	
16	Náboj	2 04 09 720	702 011		1	4.30	
17	Rozperné puzdro	4 04 26 1927	702 019		1	0.50	
18	Distančný krúžok	4 04 26 1928	702 118		1	0.30	
19	Spojovací krúžok	4 50 26 0792		SN 55B-63B-71B	1	0.05	
20	Gumový krúžok 80x2	ČSN 02 9281.2		SN 55B-63B-71B	2		

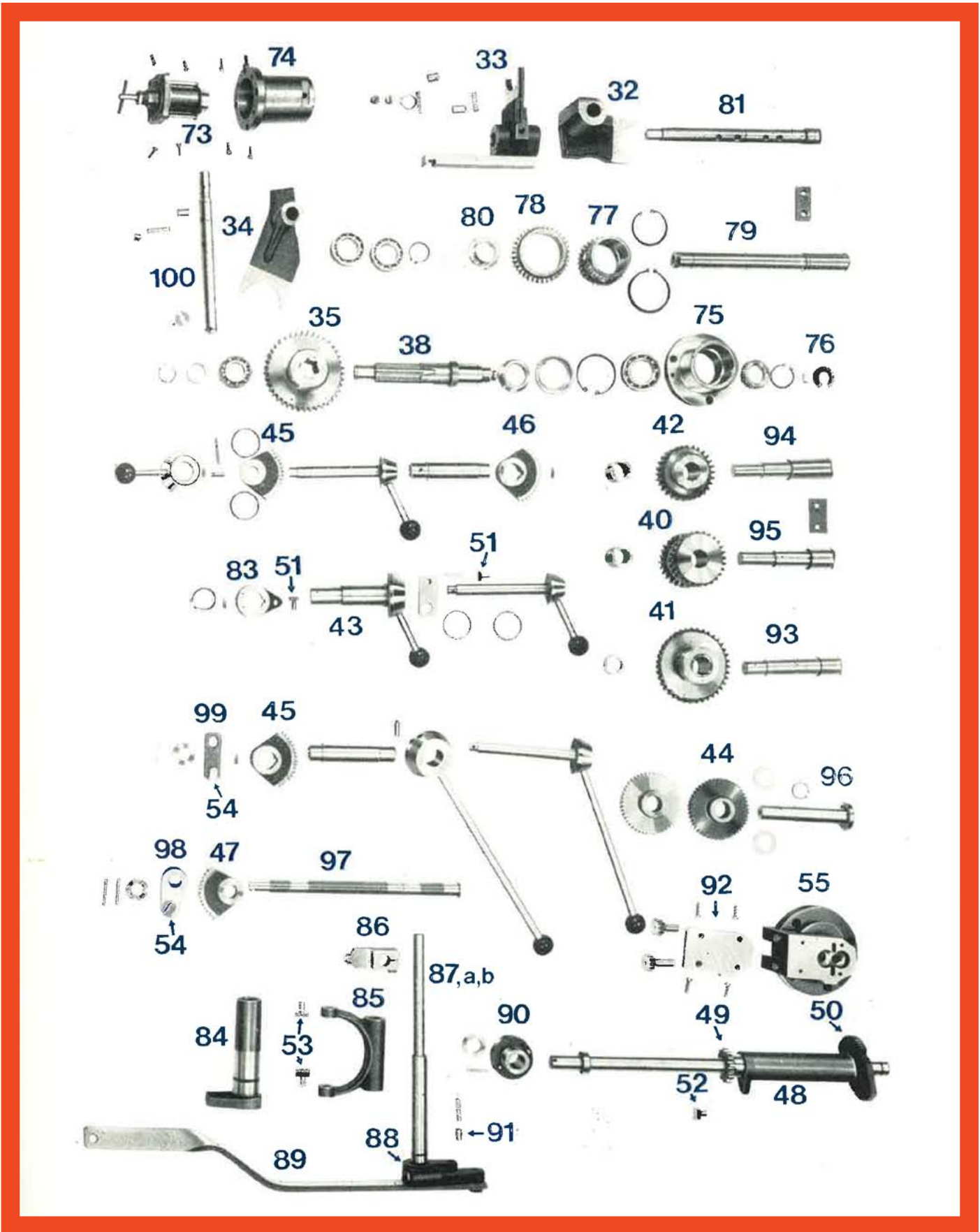


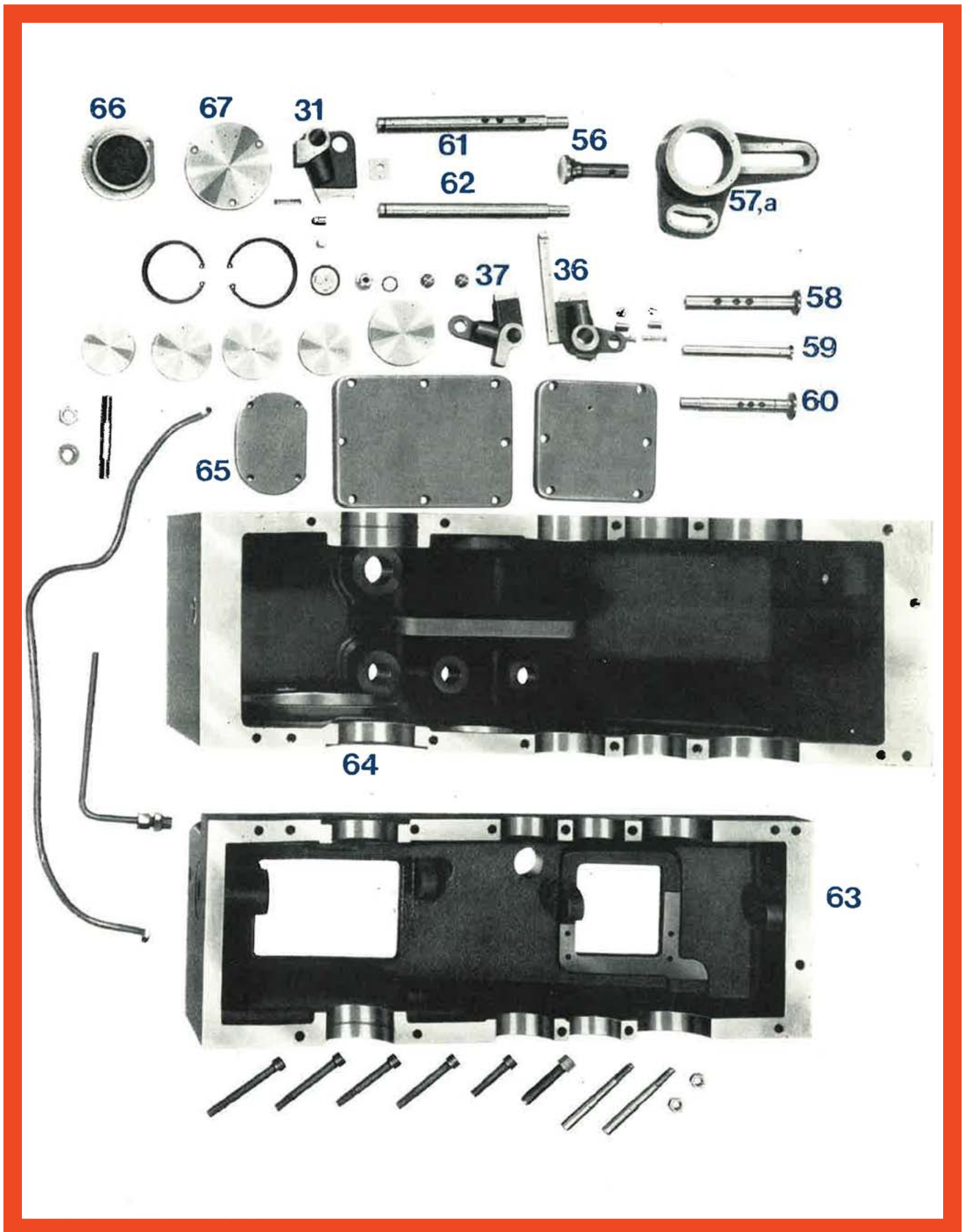
RÝCHLOSTNÁ SKRIŇA









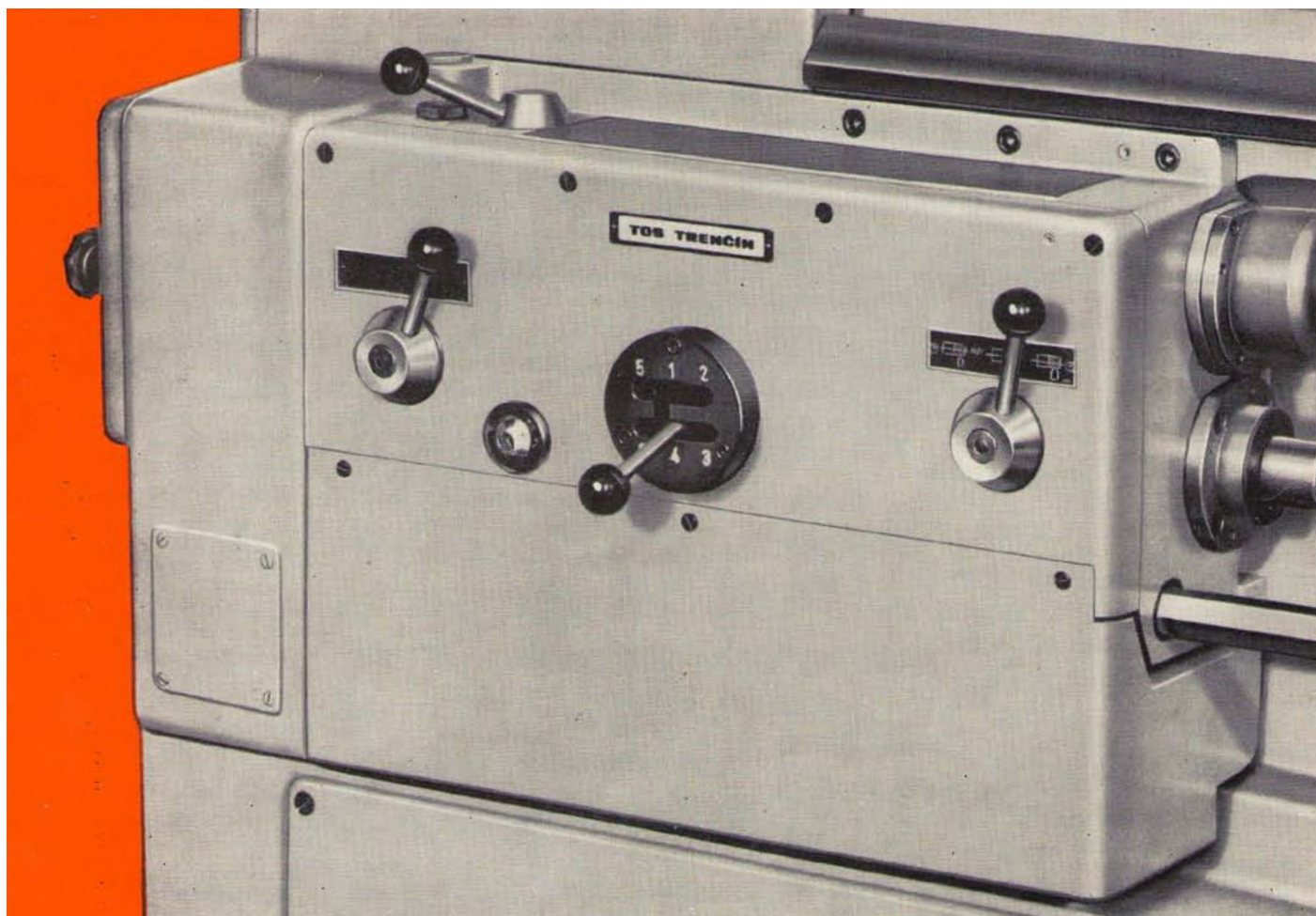


Pozícia	Názov	Číslo výkresu	Bežné číslo	Poznámka	Počet ks	Váha / ks	Zhodnosť dielu
1	Ozubené koleso 64/4	4 04 179 69	703 027		1	12.25	
2	Ozubené koleso 20/4	3 04 161 901	703 039		1	2.30	
3	Ozubené puzdro	2 04 417 970	703 043		1	6.50	
4	Ozubené koleso 44/3.25	3 04 161 025	703 022		1	1.80	
5	Hriadeľ II	3 04 411 2015	703 018		1	3.06	
6	Ozubené koleso 60/3.25	3 04 16 1900	706 038		1	4.52	
7	Ozubené koleso 50/3	3 04 16 1725	703 021		1	2.65	
8	Súkolie (zostava)	4 04 60 1618	703 114		1	1.75	
9	Ozubené koleso 21/3.25	4 04 16 1032	703 025		1	0.99	
10	Ozubené koleso 41/3	4 04 16 1033	703 026		1	1.93	SN40-50B
11	Hriadeľ III	3 04 19 458	703 042		1	2.85	
12	Ozubené koleso 27/2.75	4 04 16 1722	703 034		1	1.44	
13	Ozubené koleso 44/3	3 04 16 1721	703 023		1	1.87	
14	Hriadeľ IV	3 04 161 720	703 037		1	3.40	
15	Súkolie (zostava)	4 04 601 195	703 120		1	0.60	
16	Ozubené koleso	4 04 161 318	703 033		1	0.70	
17	Ozubené koleso 40/2.5	4 04 16 1316	703 032		1	0.25	
18	Hriadeľ drážkový V	3 04 19 289	703 041		1	2.28	
19	Remenica	3 04 09 769	703 216		1	10.08	
20	Brzda kompletná	60 13 53	703 621		1	0.50	
21	Hriadeľ VI	2 04 11 2332	703 019		1	6.95	
22	Ozubené koleso	4 04 16 1314	703 031		1	0.33	SN40-50B
23	Ozubené koleso 47/2.75	4 04 16 1322	703 035		1	0.70	
24	Bubon spojky	3 04 21 603	703 045		1	1.58	
25	Matica	4 04 39 259	703 073		2	0.45	
26	Krúžok	4 04 26 2000	703 054		1	0.19	
27	Lamela vonkajšia	4 04 52 432	703 080a		14		
28	Lamela vnútorná	4 04 52 433	703 081a		16		
29	Obímka	4 04 21 476	703 044		1	0.13	
30	Teleso spojky	3 04 161 323	703 036		1	1.36	
31	Presúvač	3 04 05 717	703 087		1	0.80	
32	Presúvač	3 04 05 818	703 391		1	1.70	
33	Presúvač	3 04 05 816	703 089		1	0.90	
34	Presúvač	3 04 05 817	703 090		1	1.00	
35	Ozubené koleso	4 04 16 1046	103 264		1	1.02	
36	Presúvač	3 04 05 1019	703 249		1	0.86	
37	Presúvač	3 04 05 725	703 247		1	0.62	
38	Hriadeľ drážkový	3 04 19 291	703 272		1	1.30	
39a	Výmenné koleso 30/1.5	4 04 16 1061	703 717	SN55A-63A-73A	1	0.12	SN40-50B
39a	Výmenné koleso 71/1.5	4 04 16 1055	703 718	SN55A-63A-73A	1	1.12	SN40-50B
39a	Výmenné koleso 120/1.5	4 04 16 1056	703 721	SN55A-63A-73A	1	3.10	SN40-50B
39a	Výmenné koleso 40/1.5	4 04 16 1058	703 723	SN55A	1	0.27	SN40-50B
39a	Výmenné koleso 64/1.5	4 04 16 1057	703 724	SN55A	1	0.84	SN40-50B
39a	Výmenné koleso 113/1.5	4 04 16 1054	703 719	SN55A	1	2.75	SN40-50B
39b	Výmenné koleso 96/1.5	4 04 16 1060	703 751	SN63A	1	2.15	
39b	Výmenné koleso 60/1.5	4 04 16 1059	703 749	SN63A	1	0.72	

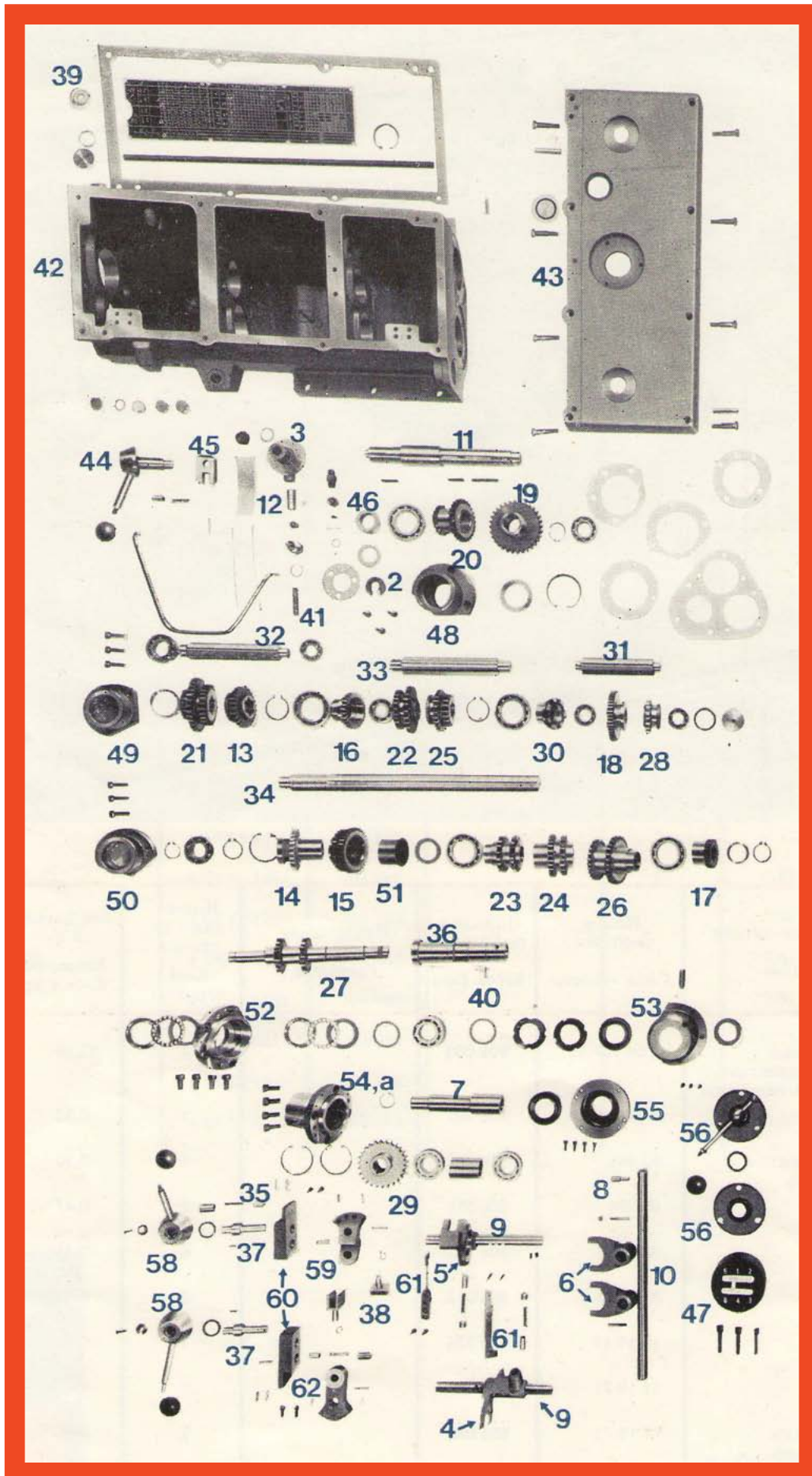
Pozícia	Názov	Číslo výkresu	Bežné číslo	Poznámka	Počet ks	Váha / ks	Zhodnosť dielu
39c	Výmenné koleso 127/1.5	4 04 16 1443	703 771	SN71A	1	3.50	
39c	Výmenné koleso 80 /1.5	4 04 16 1064	703 722	SN71A	1	1.34	
39c	Výmenné koleso 128/1.5	4 04 16 1062	703 773	SN71A	1	3.50	
40	Ozubené dvojkoleso	4 04 16 1049	703 265		1	0.45	
41	Ozubené koleso	4 04 16 1053	703 267		1	0.30	
42	Ozubené koleso	4 04 16 1050	703 266		1	0.30	
43	Páčka	5 04 30 1561	703 449		1	0.75	
44	Ozubené koleso	4 04 161 747	703 426		2	0.51	
45	Ozubený segment	4 04 161 746	703 424		1	0.40	
46	Ozubený segment	4 04 161 743	703 418		1	0.69	
47	Ozubený segment	4 04 161 745	703 419		1	0.40	
48	Presúvač	3 04 161 742	703 425		1	1.55	
49	Ozubený segment	4 04 17 974	703 428		1	0.17	
50	Ozubený segment	4 04 161 744	703 417		1	0.40	
51	Kameň	5 04 21 479	703 304		1	0.13	
52	Kameň	5 04 21 480	703 432		1		
53	Kameň	5 04 21 778	703 430		1		
54	Kameň	5 04 34 1794	703 463		1		
55	Olejové čerpadlo kompletne	03 900	703 009a		1	2.50	
56	Odvzdušňovacia zátka	S4VK 2169	703 470		1		
57	Lýra	2 04 06 749	703 714	SN55A-63A	1	2.10	
57a	Lýra	2 04 06 749	703 765	SN71A	1	2.20	
58	Tyč XIV	4 04 11 2839	703 255		1	0.40	
59	Hriadeľ XVI	4 04 11 2035	703 256		1	0.50	
60	Tyč XV	4 04 11 2840	703 259		1	0.40	
61	Tyč XXI	4 04 11 2335	703 410		1	0.60	
62	Hriadeľ	4 04 11 2022	703 403		1	0.71	
63	Veko skrine	03 827	703 379		1	75.20	
64	Teleso skrine	1 04 03 888	703 382		1	120.50	
65	Veko	4 04 06 741	703 011		1	0.27	
66	Veko	4 04 06 1281	703 016		1	0.65	
67	Veko	4 04 30 1422	703 063		1		
68	Matica spojky	4 04 39 259	703 073		2	0.45	
69	Ostrekovací krúžok	4 04 39 259	703 073		1	0.75	
69a	Ostrekovací krúžok	4 50 26 559	703 062	od roku 1966	1		
70	Ostrekovací krúžok	4 04 26 1998	703 053		1		
71	Príruba	2 04 06 744	703 013		1	2.42	
72	Príruba	3 04 06 743	703 012		1	2.76	
73	Kovový filter	HEFA Z 50	703 610		1	0.75	
74	Puzdro	3 04 09 1260	703 416		1	0.52	
75	Príruba	3 50 09 773	703 251		1	1.60	
76	Podložka	4 04 60 967	706 244		1		
77	Ozubené koleso	4 04 16 1315	703 268		1	0.45	
78	Ozubené koleso	4 04 16 1317	703 269		1	0.15	
79	Hriadeľ VII	4 04 11 2340	703 260		1	1.21	
80	Krúžok	5 04 26 2327	703 293		1		

Pozícia	Názov	Číslo výkresu	Bežné číslo	Poznámka	Počet ks	Váha / ks	Zhodnosť dielu
81	Tyč XIII	3 04 112 338	703 411		1	0.31	
82	Hriadeľ	3 04 11 2012	703 412		1	1.39	
83	Páčka	3 04 05 722	703 388		1	0.22	
84	Páka	4 04 05 1195	703 710		1	1.15	
85	Vidlica spojky	3 04 05 814	703 386		1	0.95	
86	Páka brzdy	4 04 34 2180	703 636		1	0.45	
87	Hriadeľ	3 04 11 2596	703 711	SN55A	1	1.08	
87a	Hriadeľ	3 04 11 2597	703 737	SN63A	1	1.01	
87b	Hriadeľ	3 04 11 2598	703 761	SN71A	1	1.24	
88	Páka	3 04 05 715	703 385		1	0.95	
89	Tiahlo	3 04 51 1176	703 716		1	1.60	
89a	Tiahlo	3 04 54 1177	703 789		1	1.60	
90	Príruba	4 04 21 605	703 433		1	0.39	
91	Aretačný čap	5 04 22 542	703 436		1	0.35	
92	Veko čerpadla	3 04 06 888	703 015		1	0.35	
93	Čap	4 04 11 3491	703 263		1	0.78	
94	Tyč	4 04 11 2344	703 261		1	0.82	
95	Tyč	3 04 11 2337	703 258		1	0.80	
96	Čap XIX	4 04 11 3011	703 408		1	0.62	
97	Tyč	4 04 11 2335	703 409		1	0.81	
98	Páka	4 04 05 821	703 393		1	0.15	
99	Páčka	5 04 34 1446	703 458		1	0.16	
100	Tyč	4 04 11 2335	703 410		1	0.60	





ZÁVITOVÁ SKRIŇA

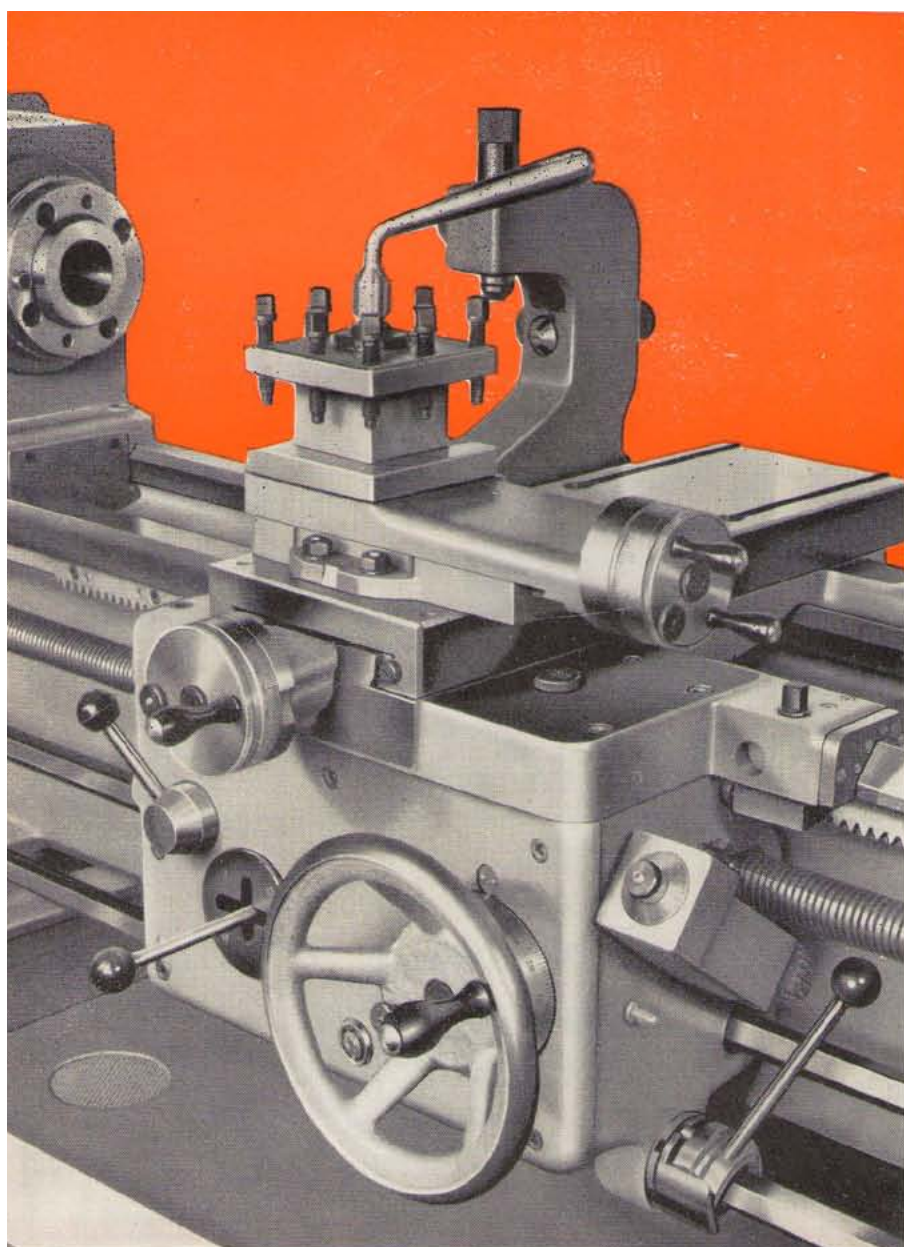


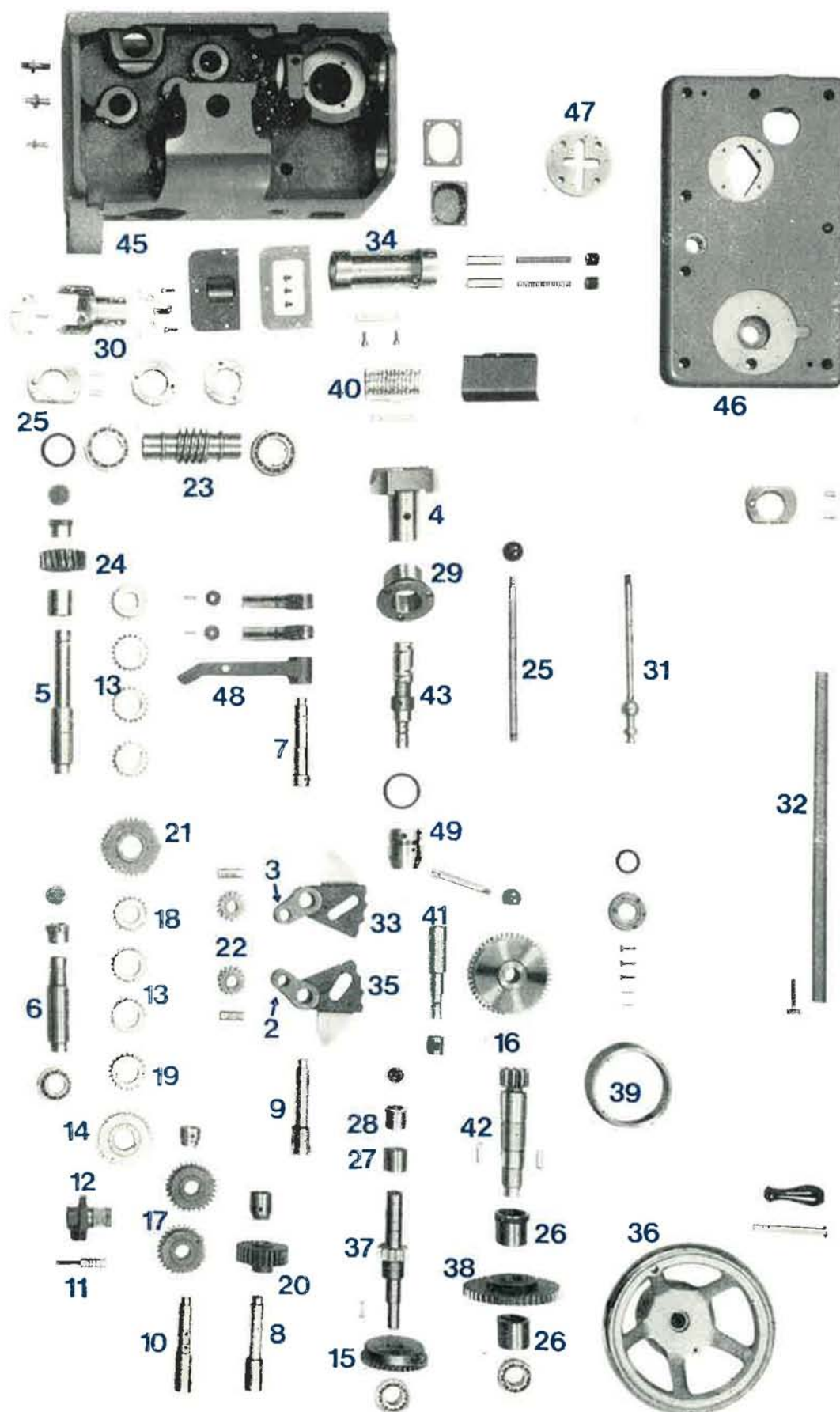
Pozícia	Názov	Číslo výkresu	Bežné číslo	Poznámka	Počet ks	Váha / ks	Zhodnosť dielu
1	Závitová skriňa kompletná	1 04 707 35	806 000		1	87.00	SN40B-50B
2	Podložka	4 04 609 67	806 001		1	0.35	SN40B-50B
3	Teleso čerpadla	03 896	806 007		1	0.90	SN40B-50B
4	Presúvač	05 999	806 011		1	0.47	SN40B-50B
5	Presúvač	05 1000	806 012		1	0.45	SN40B-50B
6	Presúvač	050 700	806 013		2	0.22	SN40B-50B
7	Hriadeľ	11 1969	806 026		1	0.90	SN40B-50B
8	Kameň	11 1971	806 027		1		SN40B-50B
9	Tyč presúvača	11 1972	806 028		2	0.46	SN40B-50B
10	Tyč	11 1972	806 029		1	0.92	SN40B-50B
11	Hriadeľ	11 3467	806 031		1	1.90	SN40B-50B
12	Piest	15 46A	806 036		1		SN40B-50B
13	Ozubené koleso 26/2.75	16 1011	806 040		1	0.44	SN40B-50B
14	Ozubené koleso 26/2.75	16 1012	806 041		1	0.70	SN40B-50B
15	Ozubené dvojkoleso	16 1013	806 042		1	0.45	SN40B-50B
16	Ozubené koleso 22/2.25	16 1014	806 043		1	0.43	SN40B-50B
17	Ozubené koleso 26/2	16 1015	806 044		1	0.33	SN40B-50B
18	Ozubené koleso 46/2	16 1016	806 045		1	0.70	SN40B-50B
19	Ozubené koleso 32/3	17 764	806 051		1	0.68	SN40B-50B
20	Ozubené dvojkoleso	17 765	806 052		1	0.53	SN40B-50B
21	Ozubené trojkoleso	17 766	805 053		1	0.96	SN40B-50B
22	Ozubené dvojkoleso	17 767	806 054		1	0.70	SN40B-50B
23	Ozubené dvojkoleso	17 768	806 055		1	0.70	SN40B-50B
24	Ozubené dvojkoleso	17 769	806 056		1	0.50	SN40B-50B
25	Ozubené dvojkoleso	17 770	806 057		1	0.56	SN40B-50B
26	Ozubené dvojkoleso	17 771	806 058		1	1.25	SN40B-50B
27	Ozubené dvojkoleso	17 772	806 059		1	1.66	SN40B-50B
28	Ozubené koleso 18/3.25	17 773	806 060		1	0.25	SN40B-50B
29	Ozubené koleso 27/3.25	17 774	806 061		1	0.50	SN40B-50B
30	Spojka	18 787	806 067		1	0.32	SN40B-50B
31	Hriadeľ II	19 228	806 073		1	0.70	SN40B-50B
32	Hriadeľ	19 229	806 074		1	0.81	SN40B-50B
33	Hriadeľ	19 230	806 075		1	1.00	SN40B-50B
34	Hriadeľ	19 438	706 076		1	2.40	SN40B-50B
35	Aretačný čap	22 542	806 085		1		SN40B-50B
36	Puzdro	26 1975	806 102		1	0.80	SN40B-50B
37	Hriadeľ	11 2928	806 030		1	0.39	SN40B-50B
38	Kameň	341 702	806 128		1	0.29	SN40B-50B
39	Olejoznak	ČSN 02 7488	806 374		1		SN40B-50B
40	Kolík	4 61 071	806 151		1		SN40B-50B
41	Pružina	512 36	806 161		1		SN40B-50B
42	Teleso skrine	03 897	806 006		1	31.00	SN40B-50B
43	Veko	06 1134	806 016		1	12.50	SN40B-50B
44	Náboj s hriadeľom	3 02 526	806 124		1	0.54	SN40B-50B
45	Vidlička	3 41 400	806 127		1	0.12	SN40B-50B

Pozícia	Názov	Číslo výkresu	Bežné číslo	Poznámka	Počet ks	Váha / ks	Zhodnosť dielu
46	Vložka	2 61 974	806 101		1	0.28	SN40B-50B
47	Veko	2 17 615	806 084		1	0.95	SN40B-50B
48	Príruba	2 18 04	806 088		1	1.40	SN40B-50B
49	Príruba	2 14 56	806 083		1	0.90	SN40B-50B
50	Príruba	2 18 11	806 087		1	1.30	SN40B-50B
51	Puzdro	2 47 49	806 090		1	0.12	SN40B-50B
52	Príruba	2 14 455	806 082		1	1.05	SN40B-50B
53	Veko	300 721	706 008		1	0.90	SN40B-50B
54	Príruba	21 134	806 080		1	1.50	SN40B-50B
54a	Príruba	21 454	806 081	staré prevedenie	1	1.50	SN40B-50B
55	Veko	31 383	806 111	staré prevedenie	1		SN40B-50B
56	Veko	26 560	806 107		1		SN40B-50B
57	Ložisko	52 420	806 166		1	0.10	SN40B-50B
58	Náboj	301 560	806 119		2	0.40	SN40B-50B
59	Páka	05 977	806 014		1	0.50	SN40B-50B
60	Ložisko	061 120	806 020		2	0.50	SN40B-50B
61	Západka	601 972	806 512		2	0.10	SN40B-50B
62	Páka	05 978	806 015		1	0.52	SN40B-50B



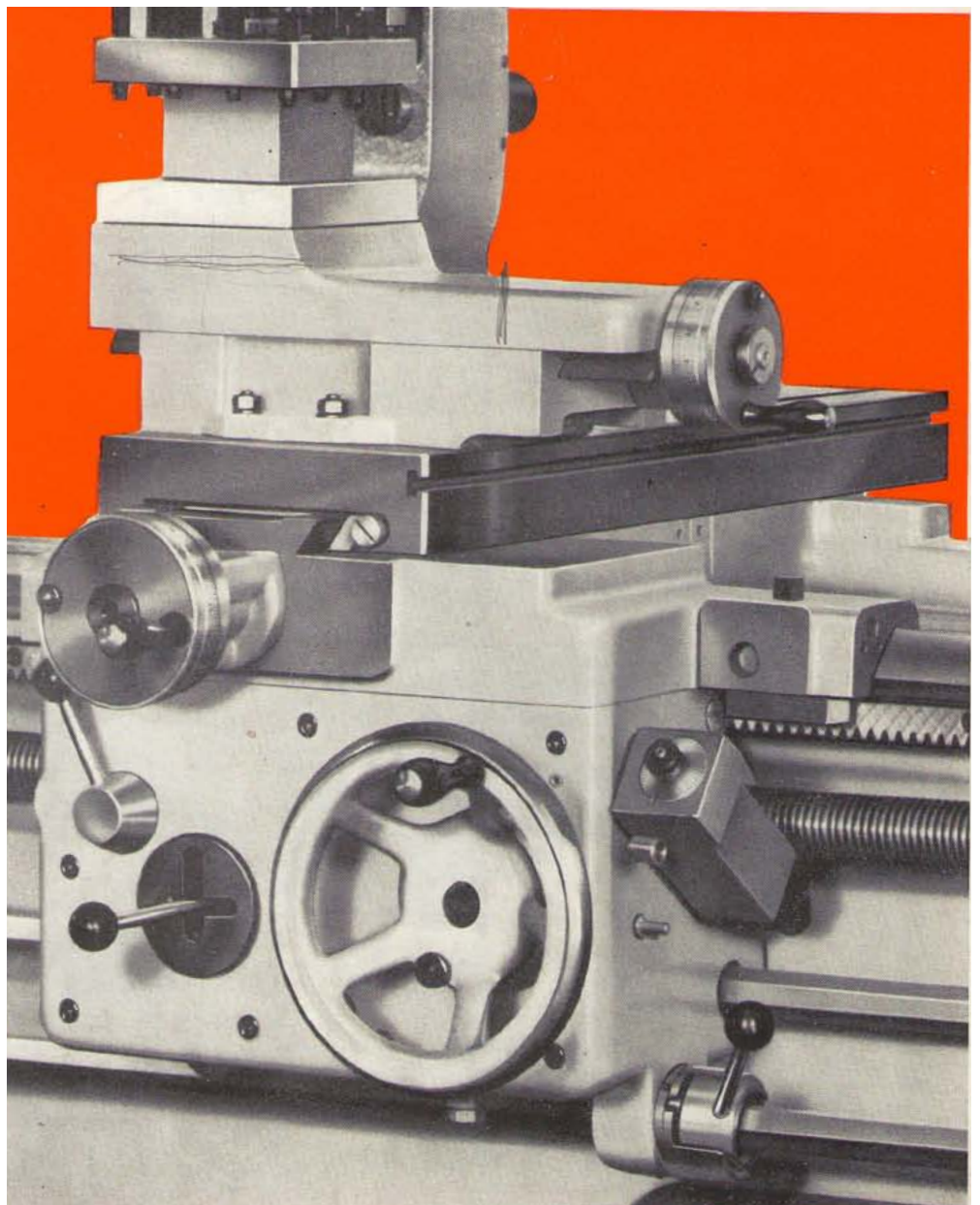
SUPPORTOVÁ SKRIŇA

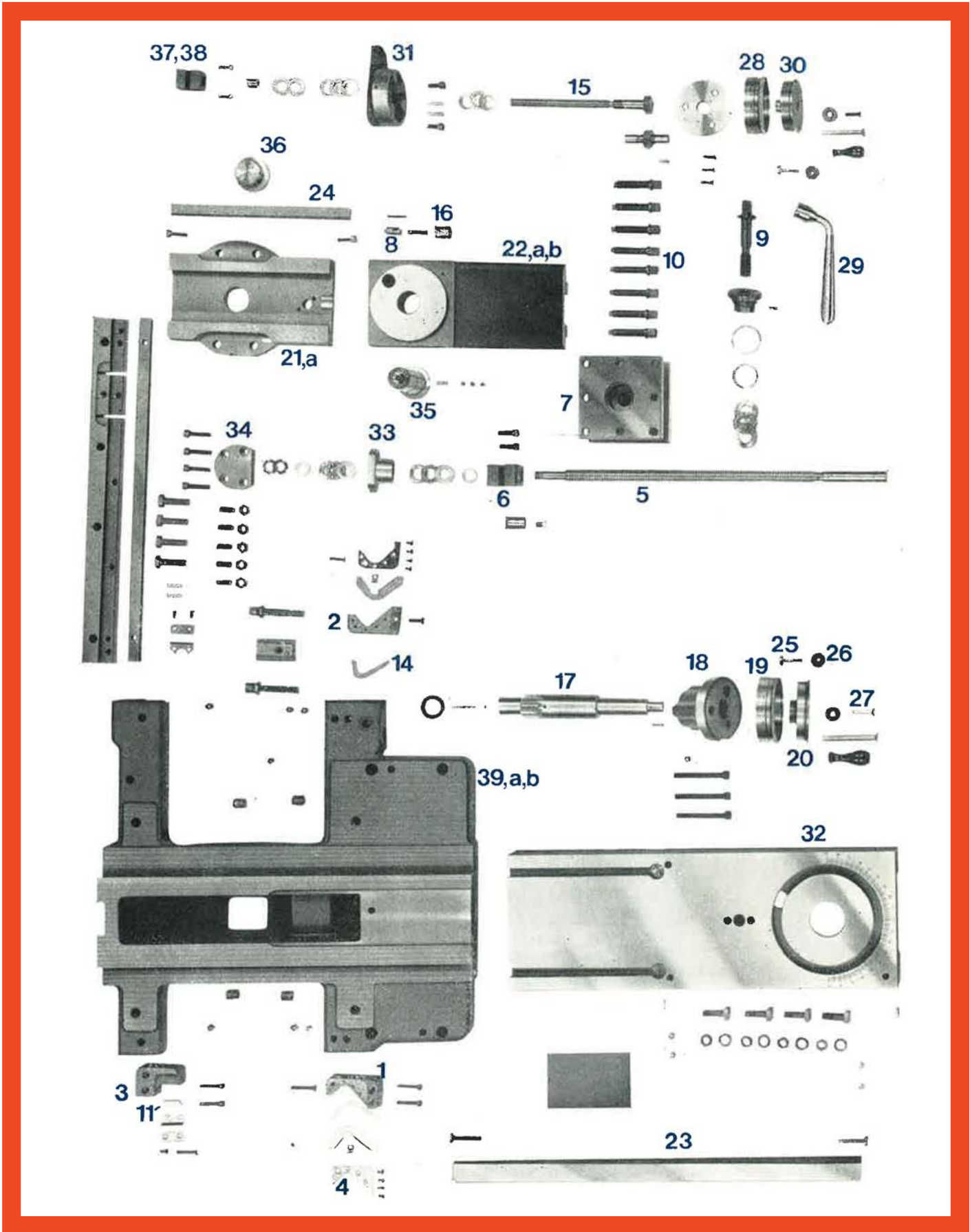




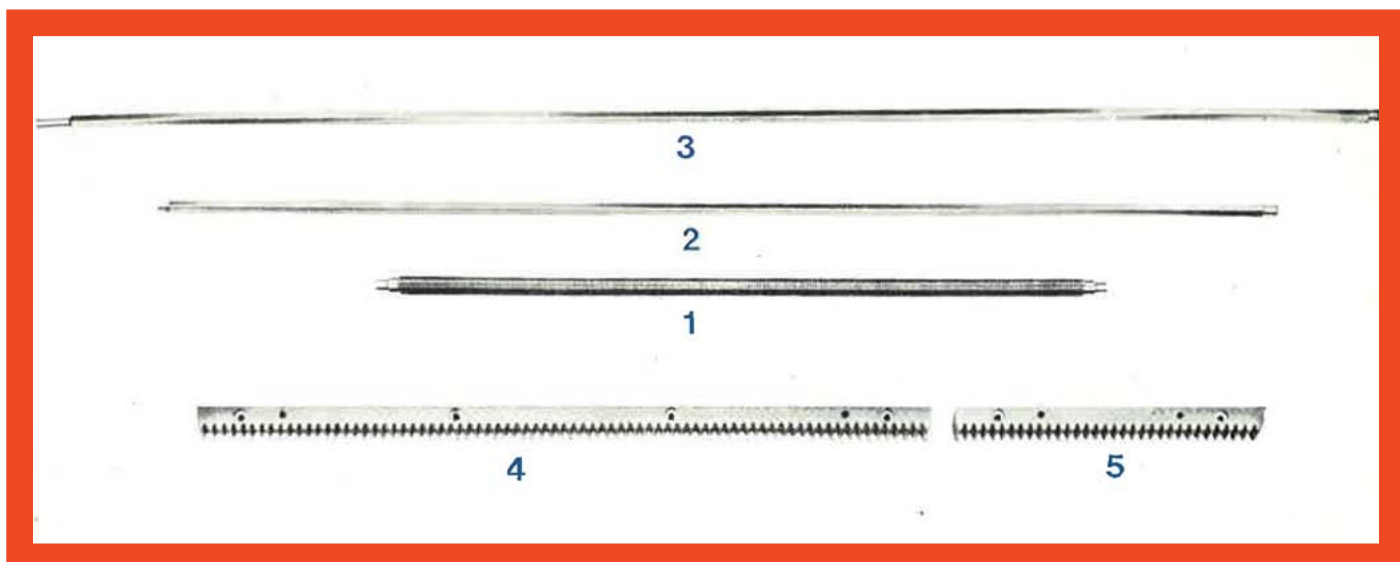
Pozícia	Názov	Číslo výkresu	Bežné číslo	Poznámka	Počet ks	Váha / ks	Zhodnosť dielu
1	Suportová skriňa	707 37	807 000				SN40B-50B
2	Presúvač predný	059 41	807 007		1	1.12	SN40B-50B
3	Presúvač zadný	059 42	807 008		1	1.00	SN40B-50B
4	Držiak matice	091 510	807 017		1	2.65	SN40B-50B
5	Hriadeľ II	111 957	807 019		1	1.81	SN40B-50B
6	Hriadeľ III	111 958	807 020		1	1.21	SN40B-50B
7	Hriadeľ IV	111 959	807 021		1	0.83	SN40B-50B
8	Hriadeľ VII	111 960	807 022		1	0.79	SN40B-50B
9	Hriadeľ IX	111 961	807 023		1	0.85	SN40B-50B
10	Hriadeľ	112 788	807 028		1	0.84	SN40B-50B
11	Piest	151 78	807 032		1	0.18	SN40B-50B
12	Teleso čerpadla	151 78	807 032a		1	0.65	SN40B-50B
13	Ozubené koleso	169 99	807 036		2	0.15	SN40B-50B
14	Ozubené koleso	161 000	807 037		1	1.09	SN40B-50B
15	Ozubené koleso	161 001	807 038		1	0.65	SN40B-50B
16	Ozubené koleso	161 006	807 039		1	1.40	SN40B-50B
17	Ozubené koleso	161 007	807 040		2	0.46	SN40B-50B
18	Ozubené koleso	161 008	807 041		2	0.15	SN40B-50B
19	Ozubené koleso	161 009	807 042		2	0.19	SN40B-50B
20	Medzikoleso	161 588	807 043		1	0.51	SN40B-50B
21	Ozubené koleso	161 604	807 044		1	0.65	SN40B-50B
22	Koleso presúvača	161 688	807 045		2	0.17	SN40B-50B
23	Šnek	189 09	807 048		1	1.10	SN40B-50B
24	Šnekové koleso	189 13	807 049		1	0.59	SN40B-50B
25	Kĺb	225 26	805 055	staré prevedenie	1	2.00	SN40B-50B
26	Kĺb	302 17	807 300		1	1.90	SN40B-50B
27	Puzdro	247 42	807 062		1	4.19	SN40B-50B
28	Puzdro	237 61	807 058		1	0.11	SN40B-50B
29	Puzdro	249 65	807 066		1	3.10	SN40B-50B
30	Puzdro	247 44	807 063		1	4.04	SN40B-50B
31	Tyč	301 378	807 082		1	1.48	SN40B-50B
32	Lišta	341 397	807 091		1	1.60	SN40B-50B
33	Úplný presúvač predný	601 348	807 124		1	1.52	SN40B-50B
34	Puzdro	25 852	707 010		1	0.80	
35	Úplný presúvač zadný	601 349	807 125		1	1.35	SN40B-50B
36	Ručné koleso	310 55	807 162		1	4.90	SN40B-50B
37	Pastorok	169 97	807 180		1	0.86	SN40B-50B
38	Ozubené koleso	101 002	807 181		1	1.93	SN40B-50B
39	Stupnica	281 48	807 185		1	0.64	SN40B-50B
40	Polmatica	385 80	707 009		1	0.75	
41	Hriadeľ IV A	112 305	807 026		1	0.49	SN40B-50B
42	Pastorok	169 98	807 035		1	1.45	SN40B-50B
43	Skrutka	384 65	807 096		1	1.50	SN40B-50B
45	Teleso skrine	036 62	807 003		1	40.00	SN40B-50B
46	Veko	068 59	807 011		1	38.00	SN40B-50B
47	Veko	215 99	807 052		1	0.29	SN40B-50B
48	Páka	072 20	807 012		1	0.65	SN40B-50B
49	Náboj	302 445	807 086		1	0.85	SN40B-50B

SANE SUPORTY

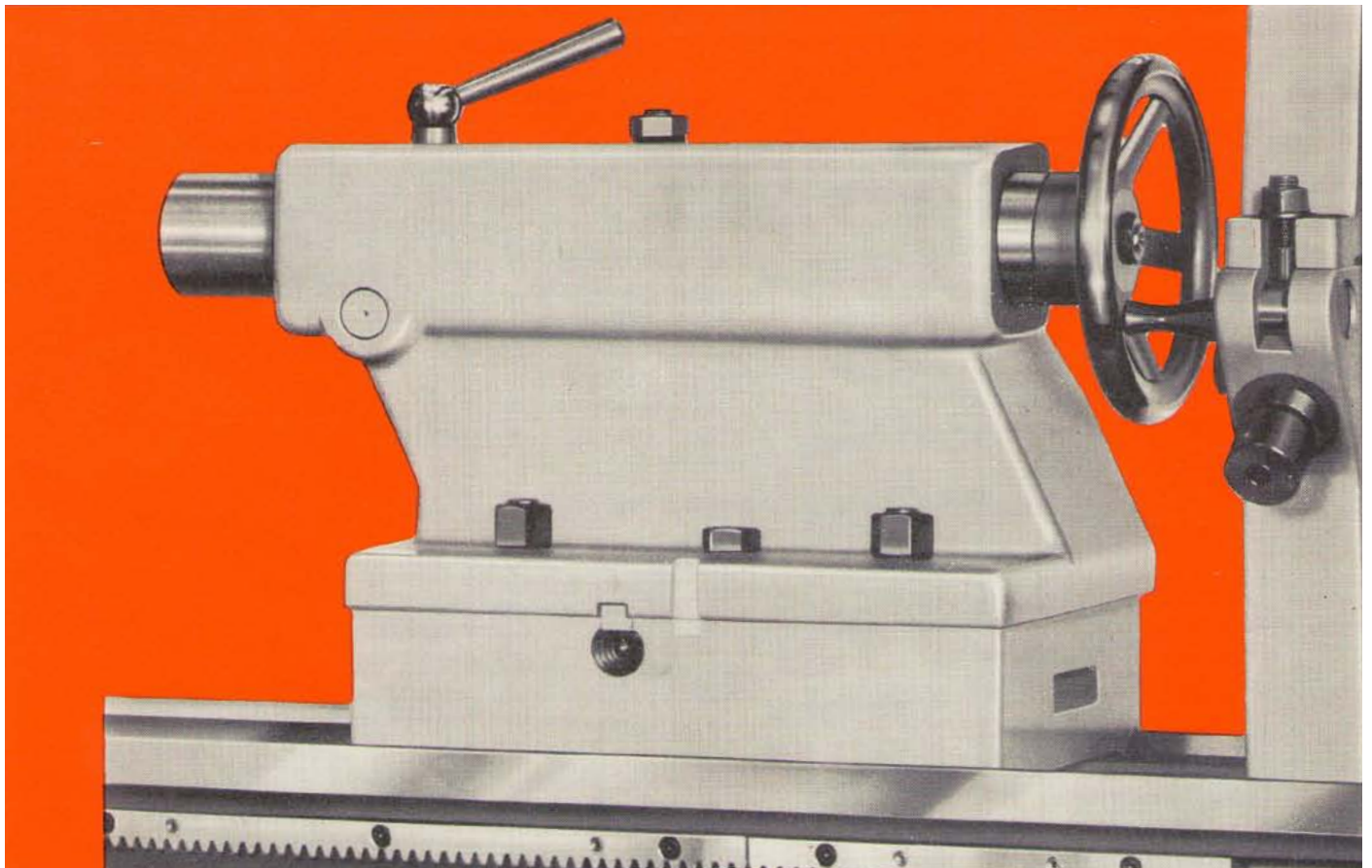




Pozícia	Názov	Číslo výkresu	Bežné číslo	Poznámka	Počet ks	Váha / ks	Zhodnosť dielu
1	Stierač	4 04 34 2050	704 058		1	0.60	
2	Stierač	4 04 34 2466	704 063		1	0.14	
3	Stierač	4 04 34 2059	704 059		1	0.55	
4	Stierač	4 04 34 2052	704 060		1	0.60	
5	Skrutka (priechna)	3 04 38 320	704 196		1	3.40	
6	Matica	4 04 38 316	704 321		1	0.30	
7	Nožová hlava	2 04 35 706	704 065		1	21.70	
8	Západka	5 04 01 408	704 047		1		
9	Skrutka	4 04 38 318	704 068		1	0.55	
10	Skrutka NH	ČSN 02 1121.11	704 108		8		
11	Tesnenie	5 04 58 918	704 096		2		
12	Tesnenie	5 04 58 977	704 097	staré prevedenie	2		
13	Tesnenie	4 04 58 786	704 008	staré prevedenie	2		
14	Tesnenie	4 04 58 919	704 099		2		
15	Skrutka	3 04 38 323	704 197		1	0.80	
16	Puzdro	237 69	704 033		1		
17	Pastorok	161 020	704 023		1	2.10	
18	Teleso bubienku	092 96	704 018		1	0.50	
19	Nónius metrický	283 09	704 194		1	0.30	
20	Bubienok	091 428	704 019		1	1.30	
21	Vedenie suportu	014 24	704 317	SN55A-63A	1	14.00	
21	Vedenie suportu	014 25	704 174	SN71A	1	25.50	
22	Krížový suport	014 18	704 219	SN55A	1	20.00	
22a	Krížový suport	014 15	704 248	SN63A	1	25.00	
22b	Krížový suport	014 19	704 273	SN71A	1	31.50	
23	Klinová lišta	332 98	704 052		1	0.40	
24	Klinová lišta	332 97	704 051		1	0.20	
25	Skrutka	5 04 41 1470	704 081		1		
26	Matica	5 04 42 992	704 139		1		
27	Skrutka	5 04 41 1168	704 081		1		
28	Nónius metrický	283 07	704 193		1	0.15	
29	Kľúč	301 405	704 046		1	1.5	
30	Bubienok	099 44	704 015		1	0.75	SN40B-50B
31	Teleso bubienku	097 47	704 016		1	1.03	
32	Priečny suport	2 04 01 426	704 006		1	65.00	
33	Puzdro	4 04 24 754	704 036		1	0.50	
34	Veko	4 04 21 465	704 029		1	0.45	
35	Čap	4 04 38 314	704 067		1	0.50	
36	Čap	5 04 11 1979	704 020		1	0.25	
37	Matica metrická	4 04 38 317	704 195		1	0.80	
38	Matica palcová	4 04 38 318	717 063		1	0.80	
39	Sane	1 04 01 969	704 220	SN55A-63A-71A	1	90.50	
39a	Sane	1 50 01 143	704 220	SN55B	1	86.00	
39b	Sane	1 50 01 142	704 246	SN63B-71B	1	88.02	
40	Predný kryt	3 04 08 113	704 507	staré prevedenie	2	0.50	
40a	Zadný kryt	3 04 08 114	704 508	staré prevedenie	2	0.50	
41	Predný kryt	3 04 08 115	704 513	staré prevedenie	2	0.50	
41a	Zadný kryt	3 04 08 116	704 514	staré prevedenie	2	0.50	



Pozícia	Názov	Číslo výkresu	Bežné číslo	Poznámka	Počet ks	Váha / ks	Zhodnosť dielu
1	Vodiaca skrutka	3 04 39 194	701 253	točná dĺžka 1000 mm	1	24.50	
2	Ťažná hriadeľ	3 04 11 2087	701 247		1	10.02	
3	Vypínacia tyč	3 04 11 3362	701 248		1	13.05	
4	Hrebeň	3 04 19 238	701 251		1	1.57	
5	Hrebeň	3 04 19 237	701 250		1	2.50	
1	Vodiaca skrutka	3 04 39 195	701 283	točná dĺžka 1500 mm	1	31.50	
2	Ťažná hriadeľ	3 04 11 2088	701 277		1	12.60	
3	Vypínacia tyč	3 04 11 3363	701 278		1	15.30	
4	Hrebeň	3 04 19 238	701 281		1	1.57	
5	Hrebeň	3 04 19 237	701 280		1	2.50	
1	Vodiaca skrutka	3 04 39 184	701 310	točná dĺžka 2000 mm	1	37.50	
2	Ťažná hriadeľ	3 04 11 2030	701 304		1	14.02	
3	Vypínacia tyč	3 04 11 3364	701 305		1	17.87	
4	Hrebeň	3 04 19 238	701 307		1	1.57	
5	Hrebeň	3 04 19 237	701 308		1	2.50	
1	Vodiaca skrutka	3 04 39 196	701 337	točná dĺžka 2500 mm	1	43.02	
2	Ťažná hriadeľ	3 04 11 2089	701 330		1	17.60	
3	Vypínacia tyč	3 04 11 3365	701 331		1	20.05	
4	Hrebeň	3 04 19 238	701 335		1	1.57	
5	Hrebeň	3 04 19 237	701 334		1	2.50	
1	Vodiaca skrutka	3 04 39 197	701 369	točná dĺžka 3000 mm	1	51.01	
2	Ťažná hriadeľ	3 04 11 2090	701 362		1	20.00	
3	Vypínacia tyč	3 04 11 3366	701 363		1	23.00	
4	Hrebeň	3 04 19 238	701 365		1	1.57	
5	Hrebeň	3 04 19 237	701 364		1	2.50	
1	Vodiaca skrutka	3 04 39 198	701 423	točná dĺžka 4000 mm	1	59.18	
2	Ťažná hriadeľ	3 04 11 2091	701 415		1	25.00	
3	Vypínacia tyč	3 04 11 3367	701 416		1	28.00	
4	Hrebeň	3 04 19 233	701 419		1	1.38	
5	Hrebeň	3 04 19 237	701 418		1	2.50	



KONÍK

Pozícia	Názov	Číslo výkresu	Bežné číslo	Poznámka	Počet ks	Váha / ks	Zhodnosť dielu
1	Skrutka	3 04 38 305	705 024		1	1.20	
1a	Ložisko	4 04 24 741	705 013		1	2.20	
2	Skrutka	5 04 41 1139	705 027		1	0.42	
3	Upínací čap	4 04 35 434	705 020		1	0.88	
4	Kameň	5 04 35 435	705 021		1	0.17	
5	Ručné koleso	2 04 31 045	705 016		1	1.80	
6	Teleso koníka	1 04 03 804	705 111	SN 55A	1	70.00	
7	Teleso koníka	1 04 03 805	705 138	SN 63A-71A	1	80.00	
8	Doska	1 04 01 793	705 109	SN 55A-63A	1	57.50	
8a	Doska	1 04 01 794	705 169	SN 71A	1	57.50	
9	Pinola	2 04 10 295	705 010		1	17.60	
10	Skrutka	4 04 41 1141	705 112	SN 55A	1	1.60	
10a	Skrutka	4 04 41 1141	705 140	SN 63A	1	1.80	
10b	Skrutka	4 04 41 1142	705 166	SN 71A	1	1.15	
11	Skrutka	ČSN 02 1101.12	705 113	SN 55A	2	0.95	
11a	Skrutka	ČSN 1101.52	705 141	SN 63A	2	1.05	
11b	Skrutka	ČSN 02 1101.21	705 168	SN 71A	2	1.15	
12	Upínacia doska	4 04 01 707	705 007	SN 71A	1	13.5	

